

Fisa tehnica produs

Circuit electronic de conversie pentru dispozitive triboelectrice

Scurta descriere: Dispozitivele triboelectrice generează energie electrică sub forma unui curent alternativ de frecvență și amplitudine variabilă, fiind de obicei utilizate în aplicații de *energy harvesting*. Acest curent alternativ trebuie transformat într-un curent continuu pentru a putea fi utilizat în alimentarea unor alte dispozitive, fiind astfel necesar un circuit electronic de conversie.

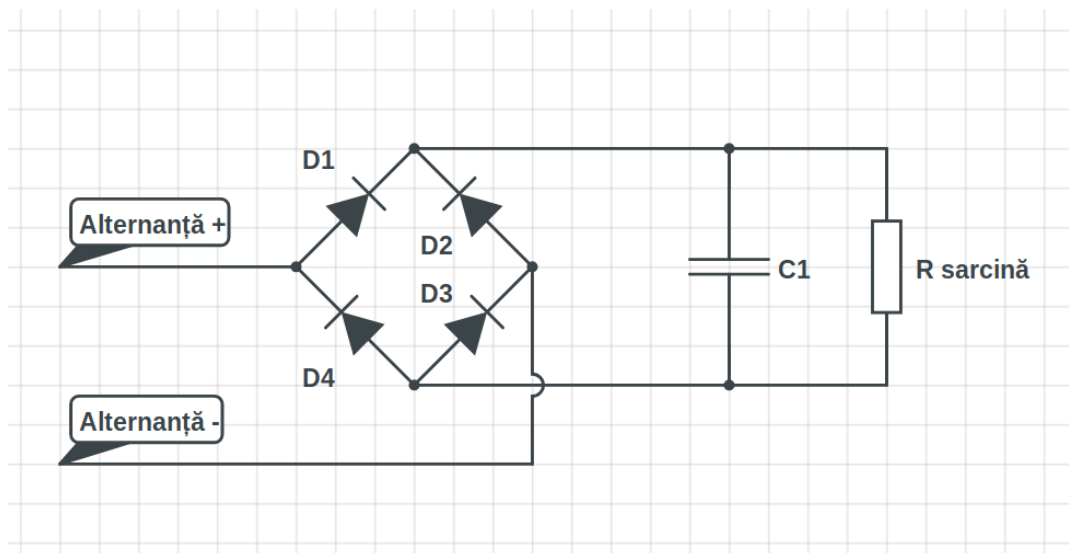


Figura 1:

Schema circuitului de conversie.

Modul de obtinere: Elementele principale ale circuitului sunt o punte de rectificare (diodele D1-D4) și un condensator (C1) pentru stocarea energiei. Implementarea practică a circuitului depinde de necesitățile aplicației dispozitivului triboelectric integral, e.g. dimensiuni fizice, greutate. Se pot folosi componente individuale, sau circuite integrate.

Principale caracteristici: Circuitul realizează rectificarea unui semnal alternativ arbitrar, cu scopul de a colecta energia provenită din surse ambientale.

Potentiale aplicatii: Dispozitive de colectare a energiei ambientale, disipate de mișcarea corpului, sau senzori triboelectrici.